



一般社団法人 全国道路標識・標示業東京都協会

会報

NEWSLETTER

2024.AUG.

VOL.38

TOPICS

道路標識委員会

- 1. 複雑な交差点でのわかりやすい案内について
- 2. 全国の変わった標識のご紹介 Vol. 3

路面標示委員会

全天候型・高耐久・環境配慮型路面標示

防護柵委員会

交差点巻込み部における安全対策 ポラード設置の重要性

施工管理委員会

テールゲートリフター作業について



一般社団法人 全国道路標識・標示業東京都協会
 〒102-0083 千代田区麹町3-5-19 にしかわビル6F
 TEL:03-3264-6075 FAX:03-3264-5772
 URL:<https://www.zenhyo-tokyo.com/>



ごあいさつ

一般社団法人 全国道路標識・標示業東京都協会
副会長 高橋 英司

2024年1月の現在の日本の人口は1億2,414万人となっているとのことですが、65歳以上の高齢者の割合は2020年の28.6%から上昇し続け、2030年には29.1%で約3,622万人、2070年には38.7%になるであろうと予測されています。一方で総人口は2070年でおおよそ8,700万人までに減少するであろうとの予測があります。割合で見ますと人口の38%のおおよそ3,300万人以上が65歳以上となる見込みで、現在とあまり変わらないように思えますが、3,700万人以上の人口の減少があっても少子化の影響で日本の経済を支える働き手の平均年齢がかなり高い水準であることがわかります。

このために定年制の廃止や新しい分野への女性の活用、外国人労働者の雇用など労働人口の減少を防ぐ政策が必要となってくることは必然的に必要なことだと思われます。我々の業界にも当然ながら影響してくることで、今後、対応策として新しい施工方法、施工機械、新材料等の開発が期待されるところであります。交通安全業界の次世代の皆さんへ今から取り組んで行かなければならないこと、取り組むべきことを明確にしてバトンを渡していくことが特に重要なことだと感じております。

また、一方で自動運転による車の発展が日々進捗されていますが、わが国でもレベル3(特定の走行条件を満たす状況において、運転者は座っているだけで、自動車の操作は全て自動で行われる状態。条件付自動運転車(限定領域))までの機能を持った車が市販されています。AIを駆使してあらゆる情報を瞬時に判断し、安全な走行を可能にするものだそうです。この情報の中に道路区画線、道路標識が一つの大切な要素として含まれています。今後、自動運転による技術の発達とともに我々の仕事の中身も変化していくのではないかと考えられます。当然ながら自動運転の車両に対する情報提供の要素の追加として、自動運転車両用の道路標示、道路標識の設置及び改良があげられます。

今後、現状では難しいと言われているレベル5(完全自動化)まで到達するのがいつになるか、ある意味では交通事故ゼロの世の中の実現に向けて世界中で研究が進んでいくことになるでしょう。

しかしながら現状での交通状況を鑑みますと車自体は相当な技術的革新はあるものの、人の持っている認知機能による運転がほぼ全てとなっています。その大切な情報提供を担う道路標識・道路標示がまだまだ不可欠で、万が一の場合の最終的な手段ともいえる、車両用防護柵や生活道路用柵の整備も必要と思われます。当協会としても前述の少子化による将来的な働き手の確保の問題とともに近い将来のテーマとして会員各社の提案、意見等を集約しながらこの大きな問題に取り組んでいくことになると思われます。発注者に対してあらゆる提案をさせていただき、世界一安心、安全な都市、東京の実現に向けて少しでも寄与していくことが使命だと考えております。

今後とも会員各社のご指導、ご協力をお願い申し上げますとともに、各社様のご繁栄をご祈念申し上げます。ご挨拶とさせていただきます。



CONTENTS

ごあいさつ	02
道路標識委員会	04
路面標示委員会	06
防護柵委員会	08
施工管理委員会	10
事務局活動報告	12
新会員紹介	13
正会員名簿	16
賛助会員名簿	18
広告	19

今号では、以下の2点

1. 複雑な交差点でのわかりやすい案内について
 2. 全国の変った標識のご紹介 Vol. 3
- をご紹介します

1. 複雑な交差点でのわかりやすい案内について

複雑で分かりにくい交差点や分岐での案内・誘導は、常に大きな課題となっています。迷走する車両による事故の危険性や、行き先を間違えたドライバーからの苦情などもあるかと思えます。ここでは近年増えている色分けでの案内についてご紹介いたします。

東京都内で分かりにくい道路の代表の一つは首都高速道路だと思えます。分岐と合流を繰り返すジャンクション周辺は、走りなれないドライバーにとっては不安になる場所ですが、道路標識の矢印を行き先別に色分けすることによって、分かりやすい案内の実現に取り組んでいます。

首都高速道路での色分け事例(箱崎ジャンクション)



このように行き先別に色分けすることにより、複雑な誘導を感覚的に分かりやすくする取り組みは全国的に増えてきています。都内では首都高速道路以外ではあまり見かけませんが、一般道の複雑な交差点での色分けによる誘導をシミュレーションしてみました。



地点①

現況 予告標識未設置



地点①

提案 予告標識を設置し、標識の矢印と左折車線を色付け



地点②

現況 指示標識は設置されているが、交差点形状が合っていない



地点②

提案 交差点形状に近い標識に変更。標識の矢印と左折車線を色付け



このように分かりにくい交差点については、色分けすることで少しでも改善することが可能です。また、現況写真に改善提案をシミュレーションすることも可能ですので、是非ご検討ください。

2. 全国の変った標識のご紹介 Vol.3

今回は、かわった機能の標識として、逆光対策標識をご紹介します。特に東西に向かう路線は、直接的な逆光状態になる時間帯があり、道路標識が見えなくなる場合があります。

そのような逆光状態を軽減する方法として、道路標識にスリットや穴を開けて太陽光を透過し、文字等を見えるように工夫しています。



まとめ

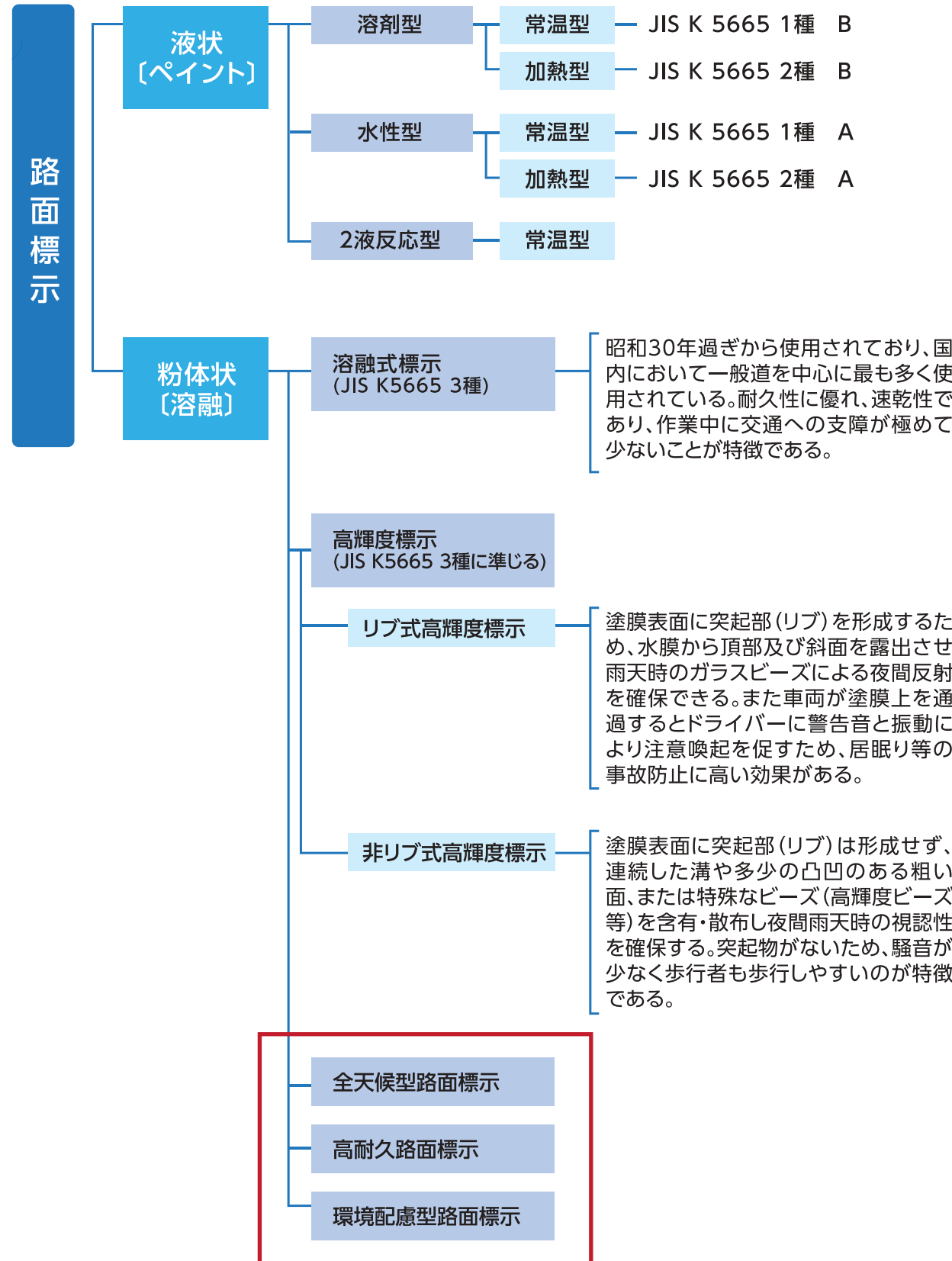
今号では、分かりやすい道路標識として、案内誘導の色分けをご紹介いたしました。道路管理者と交通管理者での合意形成や色使いのルールなど課題も多いですが、より分かりやすく安全に走行できる道路環境として、一つの手法だと思えます。実際に設置しなくても事前にシミュレーションすることで検討することも可能ですので、ご活用ください。

また、逆光対策標識も高速道路中心に広まってきています。道路標識は視認できてこそその道路付属物ですので、こちらをご参考にして頂ければ幸いです。

全天候型・高耐久・環境配慮型路面標示

近年、自動運転の技術開発は目覚ましいものがあります。この自動運転に必要な路面標示はどのような条件(晴雨天、昼夜間)においても視認可能な状態であることが重要です。

そこで今回は、天候に左右されにくい全天候型路面標示・耐久性に優れた路面標示、また環境に配慮した路面標示を紹介します。



全天候型路面標示について

名称	技術概要	施工方法	表面状況(写真・イラスト)	メーカー
全天候型ミストライン	特殊な反射エレメントとガラスビーズを塗料中及び散布材に使用しているため、晴天時はガラスビーズが、雨天時には特殊な反射エレメントにより夜間の視認性が優れています。溶融噴射式工法にて溶融した塗料を路面に噴射するため、高機能舗装では、舗装の空隙を残せ、そこから雨水を透過し、夜間雨天時の視認性が良好です。	溶融噴射式工法にて溶融した塗料を一定の厚みにて霧状に路面に噴射します。下地路面の凸凹に関係なく、一定の厚みで塗膜を形成できるため、散布材の固着性がよく、2種類の反射材を独立した散布機構にて散布します。(ダブルドロップ工法)		(株)キクテック
A W T	晴天・雨天を問わず全天候下で機能する路面標示材料。晴天用に屈折率1.5のガラスビーズ、雨天用に反射エレメント(屈折率2.2以上のガラスビーズが小粒石外周に付着した材料)が溶融型塗料表面に散布されている。	路面にプライマー施工後、噴射式施工機により、溶融型塗料を標示する。その際、特殊反射素子(ガラスビーズと反射エレメントが混合された材料)を溶融型塗料表面に散布する。		信濃精機(株)キクテック スリーエムジャパン(株)
レインブラッシュグービー	塗膜表面のグルーピング効果と、塗料中の大粒径ガラスビーズによる粗面効果により、晴天・雨天夜間時の視認性が確保できる。更に、特殊ガラスビーズの散布により、晴天・雨天夜間視認性が向上する。また、グルーピング仕上げにより、防滑効果も向上する。	一部パーツ交換を行った従来の施工機(スリット工法)にて施工できる。施工機と一体になった散布機にて、特殊ガラスビーズ(グービー用ビーズ)を塗装直後に自動散布する。右の写真は、雨天夜間時の写真である。 		アトミクス(株)
ジスライズハイフレテム	大粒径ビーズなどを多量に混入させた専用高輝度材に大粒径高輝度ガラスビーズを表面に散布することで、湿潤時での輝度の低下を軽減している。また、摩耗しても高い視認性を長期間維持するものである。	従来の溶融型ラインの施工機にて施工が可能で、乾燥も早く、施工作業時の交通規制も短時間で済む。		積水樹脂(株)
ステイマーク	3 M™ ステイマーク™ 路面標示材L380AWは3 M独自の超硬・超高屈折率セラミックビーズ技術により、乾燥・降雨の状況を問わず、優れた反射効果を発揮する路面標示材です。	貼り付けする位置決めをし、その箇所の塵や埃を掃いたのち、プライマーを塗布し、ライナー紙を剥がしたステイマークを設置箇所に置き、ゴムハンマーや転圧機等を使用して転圧する。		スリーエムジャパン(株)
P u s s p o t s 工法	晴天時及び雨天時双方において高い反射性能を持つ高性能ブレンドビーズ「plus9spots BEADS」により、夜間、湿潤時にはこれまでにない高い視認性を有した全天候型の超高輝度路面標示です。ゲリラ豪雨などの悪条件においては特に良い効果を発揮します。	溶融直接流下方式(SNL工法)により、スリッター部が路面に設置しないため、路面の凹凸等による影響を受けにくく、既定塗布量の維持が出来ます。排水性舗装の空隙への流れ込みも少なく、排水機能への影響が少ない標示材です。		日本ライナー(株)

高耐久路面標示について

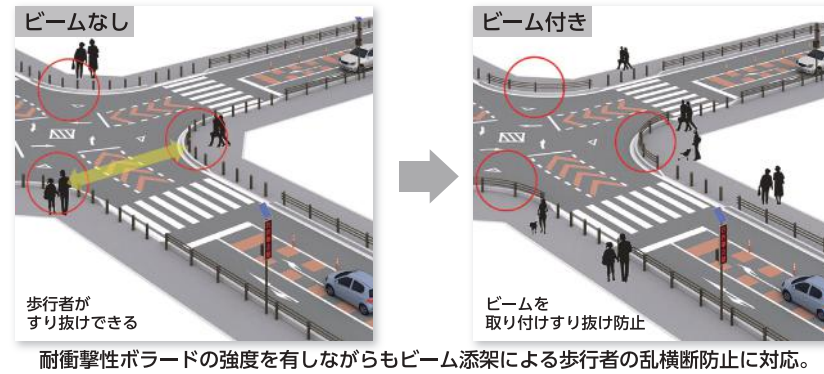
名称	技術概要	施工方法	表面状況(写真・イラスト)	メーカー
A R ライン	塗料中に特殊骨材(硬質セラミック骨材)等を含有することにより全体の強度を改良し、耐摩耗性に優れた塗膜を形成します。摩耗時においても特殊骨材が塗料中に混合されているため、長期にわたり耐摩耗性を維持できます。	従来の施工機(溶融式路面標示塗料用)で施工が可能です。		(株)キクテック

環境配慮型路面標示について

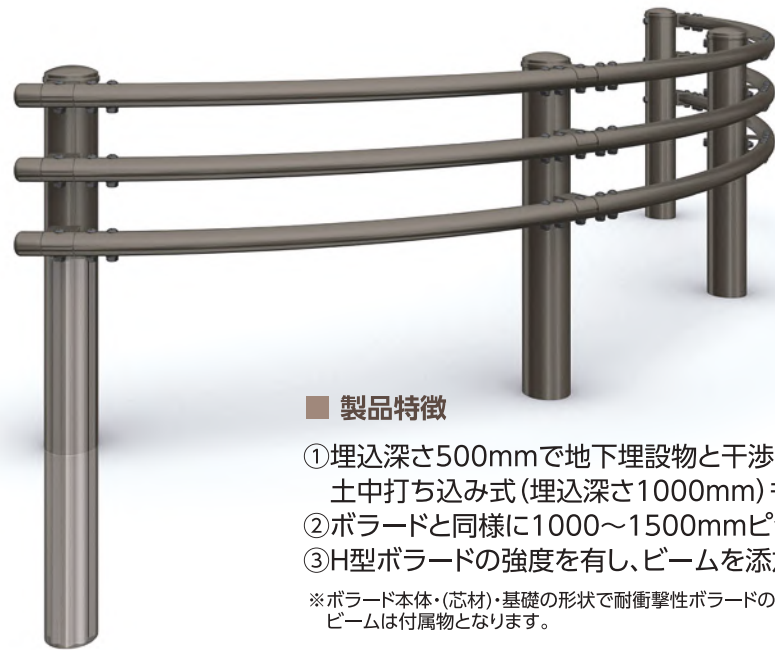
名称	技術概要	施工方法	表面状況(写真・イラスト)	メーカー
キクスイラインエコ	従来、石油由来の材料が使用されている合成樹脂及び添加剤の一部を植物由来の材料に転換することにより、石油資源の消費を節約しCO2排出量削減に寄与する路面標示用塗料です。	従来の施工機(溶融式路面標示塗料用)で施工が可能です。		(株)キクテック

交差点巻き込み部における安全対策 ボラード設置の重要性

歩行者等が巻き込まれる車両事故の多くは交差点になります。横断防止機能付きボラードの設置は歩道で待機されている方の保護を行い、横断歩道以外の歩行者横断を回避することにつながります。



交差点巻き込み部の歩行者等への安全対策において防護柵を設置する場合は、車両用防護柵(土中打ち込み式)の設置が原則として定められています。しかし、市街地においては地下埋設物等により所定の埋込深さが確保できない場合は、以下に示す仕様を満たしたボラード(横断防止機能付き)を設置することが可能です。また、巻き込み部の延長が短く、ボラード(横断防止機能付き)の設置が困難な箇所は、歩行者の安全確保のために必要な場合は、「ボラードの設置便覧」に定義されている耐衝撃性のボラード「H型ボラード」を設置できます。

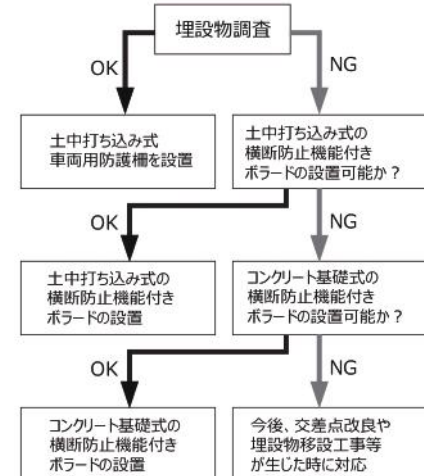


製品特徴

- ①埋込深さ500mmで地下埋設物と干渉しにくい基礎サイズ(コンクリート基礎式) 土中打ち込み式(埋込深さ1000mm)もラインナップ
- ②ボラードと同様に1000~1500mmピッチで設置可能
- ③H型ボラードの強度を有し、ビームを添加により横断防止機能を追加

※ボラード本体・(芯材)・基礎の形状で耐衝撃性ボラードのHB種・HC種の性能を確認しています。ビームは付属物となります。

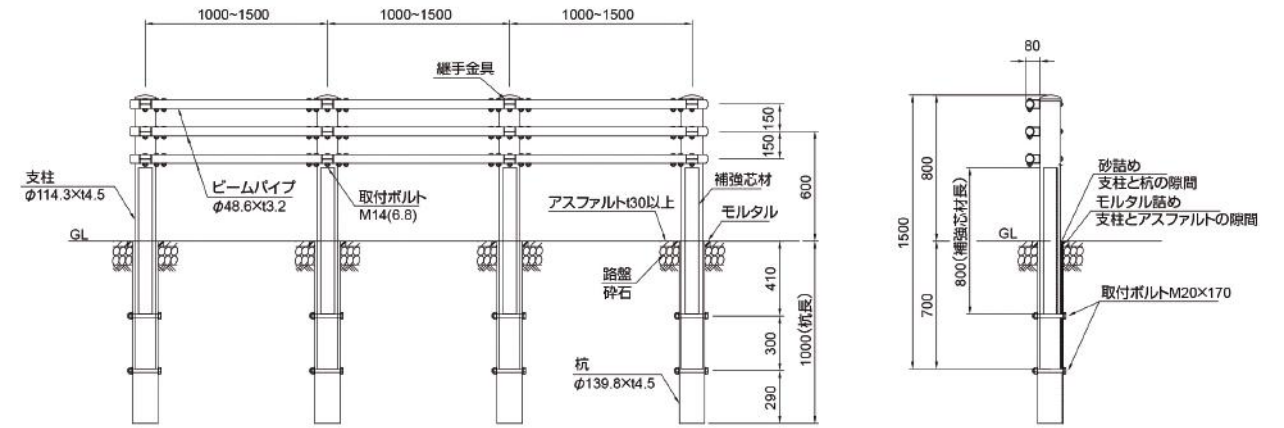
選定フロー



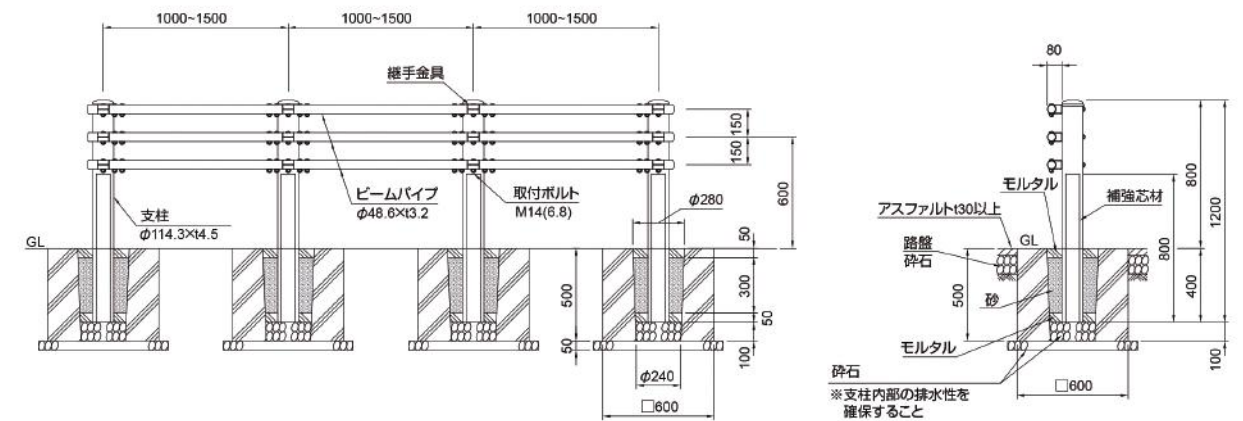
製品特徴

- (1) ボラードの構造及び材料、性能等については、便覧に基づいたものを使用すること。
- (2) ボラードの設置間隔は便覧に準じ、1.0m以上1.5m以下とすること。
- (3) 横断防止部材(取付け部材含む)の構造及び材料、性能、取付等については、車両衝突時に構成部材が大きく飛散しないこと等を確保するため、車両用防護柵として適用可能なものとする。
- (4) 横断防止部材の形状については、視認性を確保でき、歩行者の横断を抑止できるものであること。さらに、ボルトなどの突起物、部材の継ぎ目などにより歩行者等に危害を及ぼすことのない形状とするなど、歩行者等に配慮した形状を有すること。
- (5) 色彩については、「道路工事設計基準」(東京都 建設局)の防護柵等の色彩に準じたものとする。

H_B種 土中打ち込み式



H_B種 コンクリート基礎式



令和5年度 防護柵工事の実績

令和5年度も各建設事務所様により防護柵工事が発注されました。引き続き当協会では実車実験によって性能を確認されたボラードを提案し、いつもの道の安全・安心のお手伝いをします。
・令和5年度 防護柵工事発注件数22件

<実績写真>



テールゲートリフター作業について

今号の施工管理委員会は、現場で広く使われているテールゲートリフター作業における注意点について一部ですが御紹介させていただきます。多くの荷役現場で活用していますが、誤った操作や安全確認の不徹底による事故の防止に役立てば幸いです。

■テールゲートリフターとは

トラックの荷台の後部や側面に取り付けられた荷物を積卸しするための昇降装置です。製造メーカーによっては、パワーゲート等の様々な呼び方があります。

■操作の業務に係る特別教育の実施について

労働安全衛生規則が改正され「昇降設備の設備」「保護帽の着用」「テールゲートリフターの操作に係る特別教育」が義務付けられました。特別教育については令和6年2月からです。

科目	範囲	時間
テールゲートリフターに関する知識	テールゲートリフター（安衛則第36条第5号の4の機械をいう。以下同じ。）の種類、製造及び取扱い方法 テールゲートリフターの点検及び整備の方法	1.5時間
テールゲートリフターによる作業に関する知識	荷の種類及び取扱い方法、台車の種類、構造及び取扱い方法 保護具の着用 災害防止	2時間
関係法令	法令及び安衛則中の関係事項	0.5時間
実技教育	テールゲートリフターの操作方法について	2時間以上

事業者は、特別教育を行ったときは、当該特別教育の受講者、科目等の記録を作成して、これを3年間保存しておく必要はない。（根拠 法第59条第3項、法第103条第1項）

■保護具の着用について

- **保護帽（ヘルメット）**
トラックの最大積載量が2トン以上であれば保護帽の着用が必要です。墜落時保護用を着用しましょう。
- **保護手袋**
手や指の負傷を防ぐため、手のひら側にすべりにくい加工をした保護手袋の着用が望まれます。
- **安全靴**
つま先を保護する先芯及び耐滑走性のある安全靴やプロテクティブスニーカーの使用が望まれます。
- **その他保護具**
積み荷等が下肢に接触し負傷する恐れがあるため、プロテクター等を着用することが望まれます。

■禁止事項、注意事項（抜粋）

- 昇降板の最大積載量を超えた積載をしないこと
- 昇降板からはみ出した積載をしないこと
- 偏りが生じないように、荷は昇降板の中央に載せること
- 重量物等を昇降板に載せると傾く可能性があります。特に、荷台から離れた昇降板の端は傾きやすいです。
- 出来る限り水平な場所で作業を行い、荷の逸走防止（ストッパー）や転倒防止を行うこと
- トラックのサスペンションの影響で昇降板が揺れる場合があるので注意すること
- 積込時には、昇降板が路面に接地しているか確認すること
- 昇降板が荷台の高さまで上昇しているか確認を行ってから積み込むこと
- 基本的に昇降板には作業者は乗って作業を行わないこと。離れて注視しながら上下操作を行うこと
- 荷台側からの押し移動を行い、地面側を背にした後退り移動は行わないこと

■労働災害の特徴

- 1「作業者の転倒・転落・飛び降り」(24.6%)
- 2「荷の転倒・転落による下敷き等」(22.7%)
- 3「荷・作業者の転倒・転落による下敷き等」(17.7%)の3タイプで全体の65%を占めています。

施工管理委員会 活動報告 1

活動内容：安全管理講習会
日 時：令和6年4月9日(火曜日)
場 所：東京都トラック会館
受講人数：101名（41社）
講習内容：東京都建設局道路管理部安全施設課様より「東京都における道路の安全対策について」、警視庁交通部交通規制課様より「都内の交通事故情勢等」について講話を頂きました。また、東京ガスネットワーク様より、埋設物損傷事故防止について講習頂きました。

講習状況



講習状況



施工管理委員会 活動報告 2

活動内容：施工管理講習会
日 時：令和6年5月30日(木曜日)
場 所：東京都トラック会館
受講人数：104名（45社）
講習内容：警視庁交通部交通規制課様による、工事施工管理上の注意点や安全管理について講話を頂きました。また、施工管理委員会より令和6年度書類作成方法の注意点等について説明を行いました。

講習状況



講習状況



お知らせ

テールゲートリフター作業中は保護具の着用を忘れずに。

事務局

令和6年度上半期主要活動報告

交通安全啓蒙品（下敷き）贈呈式「子どもを守ろうプロジェクト」

令和6年2月22日（木）警視庁交通部にて子どもを守ろうプロジェクト活動として、協会オリジナルデザインの下敷き1万枚寄贈しました。

警視庁：大窪交通部長、吉田交通部参事官、尾崎交通総務課長

出席者：宮川会長 高橋副会長 杉本副会長 立野副会長



令和6年度通常総会の開催

令和6年4月22日（月）第一ホテル東京にて、開催しました。

現正会員数	66社
出席正会員数	53社
うち、委任状提出正会員数	13社

【議案】

- 第1号議案 令和5年度事業報告の承認を求める件
- 第2号議案 令和5年度収支決算報告の承認を求める件
- 第3号議案 令和6年度事業計画（案）の承認を求める件
- 第4号議案 令和6年度収支予算（案）の承認を求める件

上記議案を審議し、原案通り承認可決されました。



路面標示施工技能士試験

令和6年7月13日（土）、14日（日）に千葉職業能力開発促進センターにて試験を実施しました。

2日間で計66人受験されました。

学科試験は令和6年9月1日（日）に実施予定です。



新会員紹介（正会員）

社名 株式会社大神産業

この度、一般社団法人全国道路標識・標示業東京都協会に入会させていただきました株式会社大神産業です。当社は創業以来、道路標示・道路標識を中心に交通安全施設業に携わってまいりました。協会活動にも積極的に参加させていただきたいと思っております。何卒、ご指導ご鞭撻のほど宜しくお願い致します。

所在地 東京支店 〒194-0003 東京都町田市小川6丁目29-17 すずかけ台ビル201
TEL：042-850-5097 FAX：042-850-5098
本社 〒245-0018 神奈川県横浜市泉区上飯田町2300-2

設立 1993年（平成5年）

資本金 1,000万円

事業内容
 ・区画線工事
 ・交通安全施設工事
 ・駐車場整備工事
 ・一般土木工事
 ・舗装工事



社名 株式会社ナガモリ

当社は創業以来、長年にわたり埼玉県中心に地域の安全と発展に寄与してまいりました。今後、東京支店としても東京都の安全と発展に寄与できるよう尽力してまいります。

所在地 東京支店 〒115-0045 東京都北区赤羽一丁目55番8の1001
本社 〒333-0862 埼玉県川口市北園町35番地15号

設立 1982年（昭和57年）

資本金 2,000万円

事業内容
 ・区画線工
 ・すべり止めカラー舗装工
 ・道路標識設置工
 ・道路反射鏡設置工
 ・防護柵設置工



新会員紹介（正会員）

社名 昭和工業株式会社 東京営業所

弊社は昭和43年の創業以来、防護柵を中心に、現場管理から他工種の施工まで、より良い国造り「安全・安心・防災・減災」の一翼を担うべく建設人材の育成に力を注ぎ、より良いインフラ整備を担い続けられるよう邁進いたしております。

所在地 東京営業所 〒198-0036 東京都青梅市河辺町 5-21-15
TEL/FAX：0428-78-3022
本 社 〒368-0005 埼玉県秩父市大野原 2227

設立 東京営業所 平成29年開設
本 社 昭和43年開設

資本金 5,000万円

事業内容 ・防護柵、各種フェンス、高欄、遮音壁、防球ネット
・道路標識、道路標示、道路反射鏡、防護柵、すべり止め舗装
・交通安全施設等の材料販売



社名 埼玉ライナー株式会社

当社は、創業以来「小江戸川越」を中心に交通安全施設の専門企業として携わってきました。全てにおいて満足することなく常に向上心をもって新しい事業にチャレンジしながら、「優れた技術を通じて、常に地域社会に貢献する」を企業理念とし、「品質」「安全」「快適」を第一に企業の発展に邁進していきたいと思っております。

所在地 東京支店 〒204-0021 東京都清瀬市元町 1-1-10（清瀬ビル 213 号室）
TEL：042-497-8266 FAX：042-497-8268
本 社 〒350-0815 埼玉県川越市大字鯨井 552

設立 1971年(昭和46年)

資本金 2,000万円

事業内容 ・道路標識設置工
・防護柵設置工
・すべり止めカラー舗装工
・橋梁補修
・区画線設置工
・道路反射鏡設置工
・橋梁塗装



新会員紹介（賛助会員）

社名 株式会社ロマック

神奈川県横浜市で創業し、多くの皆様に支えられながら、今年で10年の節目を迎えます。今後も現場のトータルサポーターとして、施工・販売・製造・レンタルなど様々な形で道路の安全に貢献し、皆様と共に成長を続けていけるよう努めて参ります。

所在地 東京支店 〒166-0012 東京都杉並区和田 3-60-13 ZENFUビル 4F
TEL：03-6454-6262 FAX：03-6454-6265
本 社 〒220-0022 神奈川県横浜市西区花咲町 5-136-14 タスクセンタービル 5F
埼玉支店 〒343-0042 埼玉県越谷市千間台東 1-9-4 インペリアルビル 501

設立 2014年(平成26年)

資本金 300万円

事業内容 交通安全施設ほかの施工、安全保安用品・土木資材のレンタル・販売・製造
車線分離標「ロードポスト」の販売



編集後記

残暑お見舞い申し上げます

立秋とは名ばかりの厳しい暑さが続いておりますが皆様におかれましては、体調管理は万全でしょうか？ 私はカバンに小さな団扇と水筒を忍ばせ、何とか暑さを凌いでおります。

汗をかくと水分補給が必須ですがカフェインの多いお茶の飲みすぎにはご注意ください。お茶に含まれるカフェインには利尿作用があり、逆に脱水症状になる可能性がございます。

何事も「過ぎたるは猶及ばざるが如し」ですね。

さて、昨今では円安の影響もあり物価は上がるが賃金上がらずの状態に陥っております。我々、交通安全施設業も原材料の高騰、人手不足等への影響は少なからずあると思っております。このような問題にうまく付き合いながら業界の地位を少しでも向上させていけるよう、活発な協会活動をしていきましょう。

事務局委員一同、業界の更なる発展を目指し精一杯努めてまいりますのでこれからも変わらぬご指導・ご支援のほどよろしくお願い申し上げます。

最後に会員の皆様におかれましては、残暑が厳しい日が続きますがカフェインの少ない水分補給をしていただきどうぞ自愛ください。





正会員名簿 (67社)

〒102-0083 千代田区麹町3-5-19 にしかわビル 6F TEL:03-3264-6075 FAX:03-3264-5772

会社名	郵便番号	住所	電話番号
(株)アークノハラ	160-0022	新宿区新宿1-1-11	03-3351-9301
(株)アコオ 東京営業所	111-0032	台東区浅草5-3-10 リード浅草601号	03-5603-8800
(有)麻生マーク	197-0003	福生市熊川523	042-552-9541
(株)吾妻商会	104-0031	中央区京橋2-5-18 京橋創生館7階	03-3528-6871
アトムテクノス(株) 東京営業所	174-0041	板橋区舟渡3-9-6 アトムビル3F	03-5948-7743
(株)アトム 東京営業所	111-0053	台東区浅草橋4-6-4 石井ビル4F A号室	03-3525-4573
(株)アルファー企業	167-0023	杉並区上井草3-31-25	03-3394-6161
安全施設(株)	134-0083	江戸川区中葛西5-9-13	03-3688-3643
(株)エール 東京支店	114-0003	北区豊島2-18-13-101	03-5933-6525
梶原建設(株)	157-0064	世田谷区給田4-12-18 梶原ビル	03-3307-7726
川口産業(株)	101-0047	千代田区内神田2-10-11	03-3254-1411
カンセイ工業(株) 東京営業所	183-0036	府中市日新町5-17-15	042-306-9684
菊水建設(株)	125-0062	葛飾区青戸8-2-18	03-3690-1501
協和産業(株)	157-0077	世田谷区鎌田3-22-1 ヴァンヴェール二子玉川202	03-6447-9193
協和産業(株) 東京支店	152-0023	目黒区八雲1-7-14	03-5726-8690
ケント産業(株)	132-0022	江戸川区大杉2-17-3	03-5879-5270
交安(株) 東京支店	157-0068	世田谷区宇奈根3-12-34	03-3417-8681
(株)光栄産業	121-0053	足立区佐野1-11-7	03-3606-3515
交通工業(株) 東京支店	151-0073	渋谷区笹塚3-29-9	03-6276-6230
交通産業(株) 東京支店	113-0033	文京区本郷2-25-1 ムトウビル3F	03-3815-7437
(株)コクブ 東京営業所	170-0011	豊島区池袋本町4-11-3 三浦ビル201B	03-5957-5388
埼玉ライナー(株) 東京支店	204-0021	清瀬市元町1-1-10	042-497-8266
笹沼物産(株)	120-0003	足立区東和2-5-6	03-3605-4775
(株)サンエイ企画 東京営業所	125-0041	葛飾区東金町5-50-10 ヴェラーージュ205	03-5660-3984
三栄産業(株) 東京営業所	174-0072	板橋区南常盤台1-22-7 サンシュウビル405	03-3957-1990
三協ライン(株)	192-0362	八王子市松木34-3	042-675-8232
(株)サンデンコー	165-0023	中野区江原町2-20-15	03-3954-8511
山王(株) 東京営業所	103-0012	中央区日本橋堀留町2-8-11 401	03-6264-8252
三和工営(株)	167-0052	杉並区南荻窪1-9-17	03-3333-1524
昭和工業(株) 東京営業所	198-0036	青梅市河辺町5-21-15 コンフォルト河辺2階	042-497-8266
信号器材(株) 東京支店	105-0014	港区芝3-43-15 芝信三田ビル6階	03-5418-5666
セイトー(株) 安全施設事業部 東京支店	143-0016	大田区大森北1-1-5 YK-16ビル207	03-6404-6148
積水樹脂(株) 関東支店	105-7110	港区東新橋1-5-2 汐留シティセンター10階	03-6758-1067
セフテック(株)	113-0033	文京区本郷5-25-14 本郷THビル	03-3811-8185
(株)全工	179-0081	練馬区北町8-10-5	03-3931-4811

会社名	郵便番号	住所	電話番号
第一標識(株)	144-0034	大田区西糀谷4-17-15	03-3744-5121
大光ルート産業(株) 東京支店	173-0001	板橋区本町39-11 シティ・ヴィラ本町101号	03-5375-6031
(株)大神産業 東京支店	194-0003	町田市小川6-29-17 すずかけ台ビル201	042-850-5097
大道産業(株) 東京支店	157-0071	世田谷区千歳台3-2-13 フォーシム千歳船橋102	03-5429-1388
秩父産業(株) 東京支店	110-0015	台東区東上野4-27-3 上野トーセイビル1F	03-5827-5250
(株)道標 東京支店	136-0071	江東区亀戸9-18-13 ダイアパレス亀戸304	03-5875-5770
(株)道路サービス 東京営業所	136-0071	江東区亀戸9-6-15 ライオンズマンション亀戸第7 506号	03-5609-7041
(株)ナガモリ 東京支店	115-0045	北区赤羽1-55-8-1001	03-3902-5105
永盛産業(株) 東京支店	135-0034	江東区永代1-1-7-201	03-3641-3221
日栄興業(株) 東京支店	140-0011	品川区東大井2-13-2	03-5493-8651
(株)日本都市 東京営業所	190-0023	立川市柴崎町3-5-21 井上ビル6A号	042-519-3168
(株)日本パーカーライジング広島工場 東京支店	169-0072	新宿区大久保2-4-15	03-6457-3224
(株)日本ボーサイ工業	183-0052	府中市新町1-70-2	042-362-7195
日本ライナー(株)	135-0007	江東区新大橋1-8-11 大樹生命新大橋ビル7階	03-5638-7431
日本リーテック(株) 東日本道路インフラ支店	132-0023	江戸川区西一之江4-6-3	03-5607-9273
日本ロードマーク(株) 東京支店	157-0067	世田谷区喜多見8-1-6	03-3417-5658
ニューズ産業(株)	183-0012	府中市押立町2-26-11	042-334-8838
(有)ハシダ	130-0026	墨田区両国2-1-9 2階	03-5669-1571
(有)ヒット企画	125-0031	葛飾区西水元3-34-3	03-5660-1455
扶桑工業(株) 東京支店	123-0863	足立区谷在家1-21-1	03-3854-8747
(株)扶桑 東京支店	146-0082	大田区池上2-5-16 秀和池上レジデンス108	03-6913-8310
双葉ライン(株)	125-0031	葛飾区西水元3-9-16	03-3608-9191
(株)ミズホライン	190-1222	西多摩郡瑞穂町箱根ヶ崎東松原1-4	042-557-1666
宮川興業(株)	150-0002	渋谷区渋谷1-20-28 宮川ビル	03-3407-1002
森川産業(株) 東京支店	142-0041	品川区戸越1-27-22	03-5788-6305
矢木コーポレーション(株) 東京支店	110-0015	台東区東上野4-16-6 東西ビル東上野2階	03-5246-4856
(株)ユタカ産業	169-0075	新宿区高田馬場4-11-5	03-5338-6543
ライン企画工業(株) 東京支店	160-0023	新宿区西新宿6-12-7-409	03-3348-7971
ラインファルト工業(株) 東京支店	144-0033	大田区東糀谷4-1-4	03-3743-5061
(株)リキ・トラフィック	179-0074	練馬区春日町1-22-17	03-3825-5781
(株)ロードカワサキ 東京営業所	144-0045	大田区南六郷3-22-13-803	03-3735-0345
(株)ロードテック	123-0841	足立区西新井4-14-10	03-3855-2680



賛助会員名簿 (21社)			
会社名	郵便番号	住所	電話番号
アイロードテック(株)	121-0062	足立区南花畑2-23-21	03-3850-6141
(株)アシスタ	190-0031	立川市砂川町三丁目39番地-7	042-537-2900
アトムクス(株) 道路事業部	174-8574	板橋区舟渡3-9-6	03-3969-1552
イワブチ(株)	271-0064	松戸市上本郷167	047-368-2221
大崎工業(株) 東京営業所	144-0052	大田区蒲田4-42-1 KF蒲田第1ビル5F	03-6715-8125
(株)キクテック 東京支店	102-0093	千代田区平河町2-12-5	03-5226-0088
三永商事(株) 東京営業所	173-0001	板橋区本町38-6 サンパレス本町2F	03-3579-8428
(株)三工社	151-0072	渋谷区幡ヶ谷2-37-6	03-3377-4133
(株)サンライン企画	201-0012	狛江市中和泉1-7-6	03-3489-3788
神東塗料(株) 営業部東京営業グループ	135-0016	江東区東陽3-23-22 東陽プラザビル5階	03-5690-0540
スリーエムジャパン(株) コマーシャルブランディング&トランスポートソリューション事業部 トランスポートソリューションセールス販売部	141-8684	品川区北品川6-7-29 ガーデンシティ品川御殿山	0570-022-123
(株)星光商会	107-0052	港区赤坂3-21-20 赤坂ロングビーチビル3階	03-3585-2300
(株)ニッシン	334-0063	川口市東本郷840	048-285-0280
ニッタ化工品(株) 東京支社	104-0061	中央区銀座8-2-1 ニッタビル4階	03-6626-5546
日鉄防食(株) 粉体コート・建資事業部	136-0072	江東区大島3-7-17	03-5858-6032
日本カーバイド工業(株) アドバンスフィルム事業本部 光学機能フィルム部	108-8466	港区港南2-16-2 太陽生命品川ビル22F	03-5462-8206
日本地工(株)	334-0075	川口市江戸袋2-1-2	048-283-1115
(株)ノールディベール	179-0073	練馬区田柄3-27-26	03-5987-3339
保安道路企画(株)	241-0021	横浜市旭区鶴ヶ峰本町1-12-10	045-955-4311
ヨシモトポール(株)	100-6919	千代田区丸の内2-6-1 丸の内パークビルディング19階	03-3214-1552
(株)ロマック	166-0012	杉並区和田3-60-13 ZENFUビル4F	03-6454-6262

車道のカラー化を、人と環境に優しい水性塗料で実現します
アトムハードカラー水性エポタフ

- 水性でVOC削減、非危険物のため安全に取り扱える
- 幅広い下地*に塗装
- 東京都の遮熱性舗装(車道)設計・施工要領(案)の耐久性試験にも合格

* 溶融・水性塗料の既存塗膜や新設・既設アスファルトなど

アトムクス株式会社 道路事業部
〒174-8574 東京都板橋区舟渡 3-9-6
☎(03) 3969-1552 (直通) <https://www.atomix.co.jp/>

道路工事現場を明るく・安全に!
エア誘導くん・誘導ちゃん

私たちのことは
ホームページで
よく知れるよ!

エア誘導くん

株式会社アークノハラ
〒160-0022 東京都新宿区新宿1-1-11
TEL: 03-3351-9301
FAX: 03-3355-0639
URL: <https://arc-nohara.co.jp>

安全を通じて社会に貢献する。老舗メーカーとしての歴史と技術そして品質。
安全・安心な道路空間をご提案します。

SHINGOKIZAI

全天候型路面標示
全天候型ミストライン カラーAWT

案内標識
規制標識

カラー路面塗装
ミストグリップ

横断抑止コーンバー

反射式緑石紙
ボンエクレール

信号器材株式会社 URL: <http://www.shingokizai.co.jp>
東京本社 〒105-0014 東京都港区芝 3-43-15 芝信三田ビル 6F
TEL 03-5418-5666 FAX 03-5418-5670

耐衝撃性ボラード プロテクトボラード
横断防止ビーム添架型

※ボラード本体・(芯材)・基礎の形状で耐衝撃性ボラードのHb種・Hc種の性能を確認しています。
ビームは付属物となります。

Hb種 HBP
Hc種 HCP

製品紹介
国土交通省：新技術情報提供システム
NETIS 登録製品
登録番号：KK-230030-A
プロテクトボラード

積水樹脂株式会社
東京都港区東新橋1-5-2(汐留シティセンター10階)
交通・景観営業所 TEL: 03(6758)1067

注意喚起に効果抜群!
歩行者検知点滅機
ひかっとわたるくん

業界初の製品保障制度を実現

保安道路企画株式会社
〒241-0021 横浜市旭区鶴ヶ峰本町1-12-10
TEL 045-955-4311 FAX 045-955-4377

第5回インフラメンテナンス大賞
令和4年度インフラDX大賞 受賞!

AI(人工知能)搭載アプリ使用・道路区画線診断システム

車内からスマホで撮影するだけで、区画線の調査が誰でも簡単に行えます!

NETIS登録番号 CG-190014-VE

宮川興業株式会社 TEL: 03-3407-1002
東京都渋谷区渋谷1-20-28 <http://www.miyagawa-co.com/>

